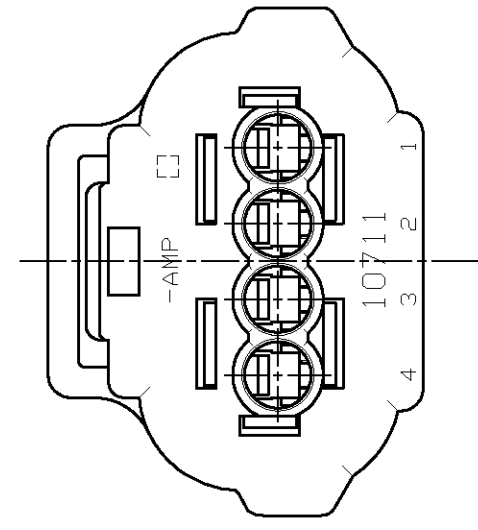
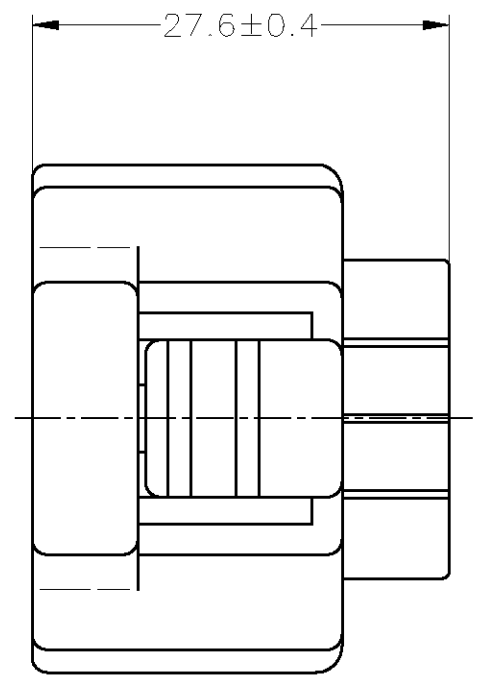
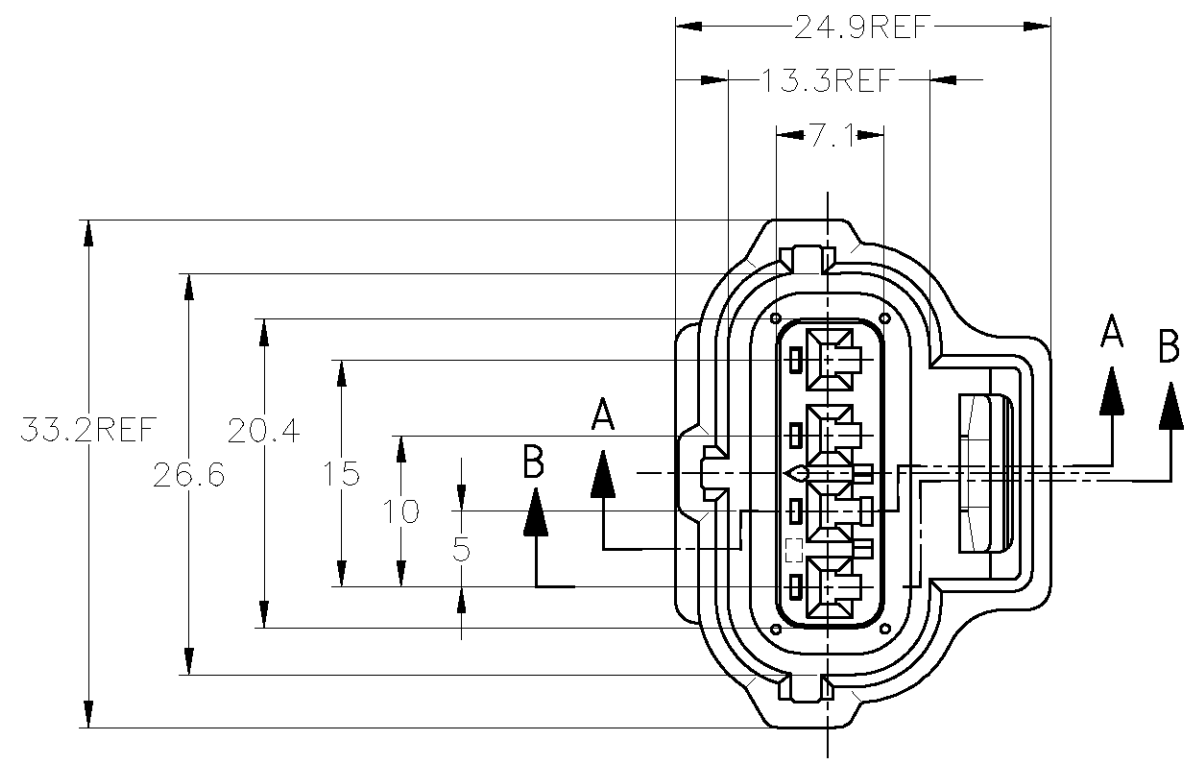


THIS DRAWING IS UNPUBLISHED. RELEASED FOR PUBLICATION
 © COPYRIGHT BY TYCO ELECTRONICS CORPORATION. ALL INTERNATIONAL RIGHTS RESERVED.

LOC	DIST	REVISIONS					
J	—	P	LTR	DESCRIPTION	DATE	DWN	APVD
		D		REDRAWN W/CHANGE	ECR-09-007207	30MAR09	TS KB



ダブルロックプレート
DOUBLE LOCK PLATE

プラグハウジング
PLUG HOUSING

シールリング
SEAL RING

A-A
(ダブルロックプレート
仮係止時)

2.4REF

B-B
(ダブルロックプレート
嵌合時)

2.4

1. 本品は、プラグハウジング単体とシールリング、ダブルロックプレートから構成されている。
2. 適用端子型番：下表による。

コンタクト型番	適用電線	被覆外径
171630	AVS 0.2~AV 0.5	φ1.4~φ2.4
171662	AVS 0.5~1.25	φ2~φ2.6

1. THIS PRODUCT CONSISTS OF A PLUG HOUSING AND A SEAL RING DOUBLE LOCK PLATE.
2. APPLIDE CONTACT :

CONTACT PN	WIRE RANGE	INSULATION DIA
171630	AVS 0.2~AV 0.5	φ1.4~φ2.4
171662	AVS 0.5~1.25	φ2~φ2.6

OBSOLETE	LIGHT GRAY	6-178399-6
OBSOLETE	GRAY	178399-6
	BLACK	178399-2
	COLOR	PART NUMBER

一般公差
(GENERAL TOLERANCE)

10以下	±0.2
10を超え 30以下	±0.25
30を超え 100以下	±0.3
角 度	±3°

THIS DRAWING IS A CONTROLLED DOCUMENT.

DWN	T.SHINOHARA	30MAR09	 Tyco Electronics Corporation Kawasaki, Japan
CHK	K.BETSUI	30MAR09	
APVD	K.BETSUI	30MAR09	
PRODUCT SPEC	108-5355		
APPLICATION SPEC	—		NAME
WEIGHT	—		4POSITION DOUBLE LOCK PLUG ASSEMBLY ECONOSEAL J MARK-II CONNECTOR
MATERIAL	PBT	FINISH	—
CUSTOMER DRAWING			SIZE
			CAGE CODE
			DRAWING NO
			RESTRICTED TO
			A300779
			C-178399
			SCALE
			2:1
			SHEET
			1 OF 1
			REV
			D